

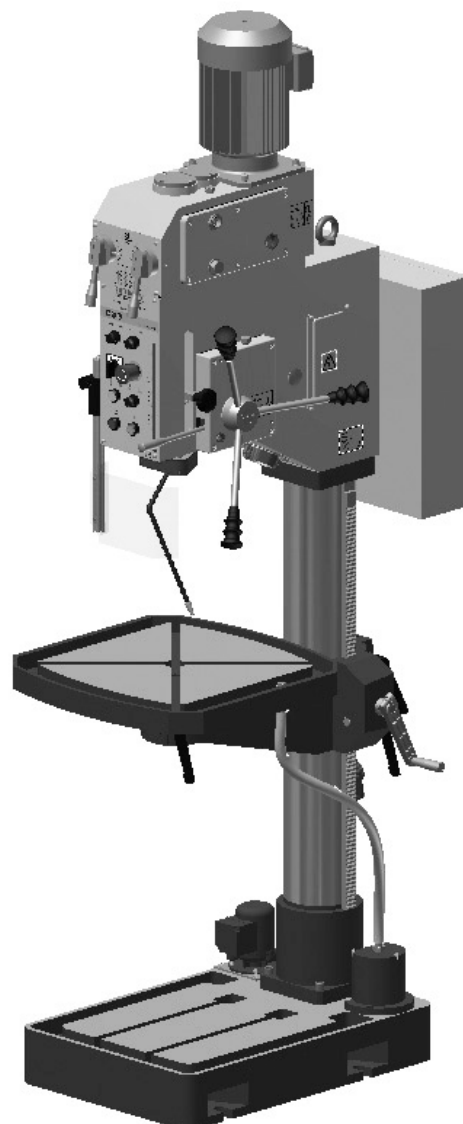
Ersatzteile Spare parts

Getriebebohrmaschine

Geared drill

OPTidrill[®]
B 40GSP

Artikel Nr. *Part no.* 3034403



1 Ersatzteile - Spare parts

1.1 Ersatzteilbestellung - Ordering spare parts

Bitte geben Sie folgendes an - Please indicate the following :

- Seriennummer - Serial No.
- Maschinenbezeichnung - Machines name
- Herstellungsdatum - Date of manufacture
- Artikelnummer - Article no.

Die Artikelnummer befindet sich in der Ersatzteilliste. *The article no. is located in the spare parts list.* Die Seriennummer befindet sich am Typschild. *The serial no. is on the rating plate.*

1.2 Hotline Ersatzteile - Spare parts Hotline



+49 (0) 951-96555 -118

ersatzteile@stuermer-maschinen.de



1.3 Service Hotline



+49 (0) 951-96555 -100

service@stuermer-maschinen.de



1.4 Ersatzteilzeichnungen - Spare part drawings

A Getriebe Bohrspindel - Gear box main spindle

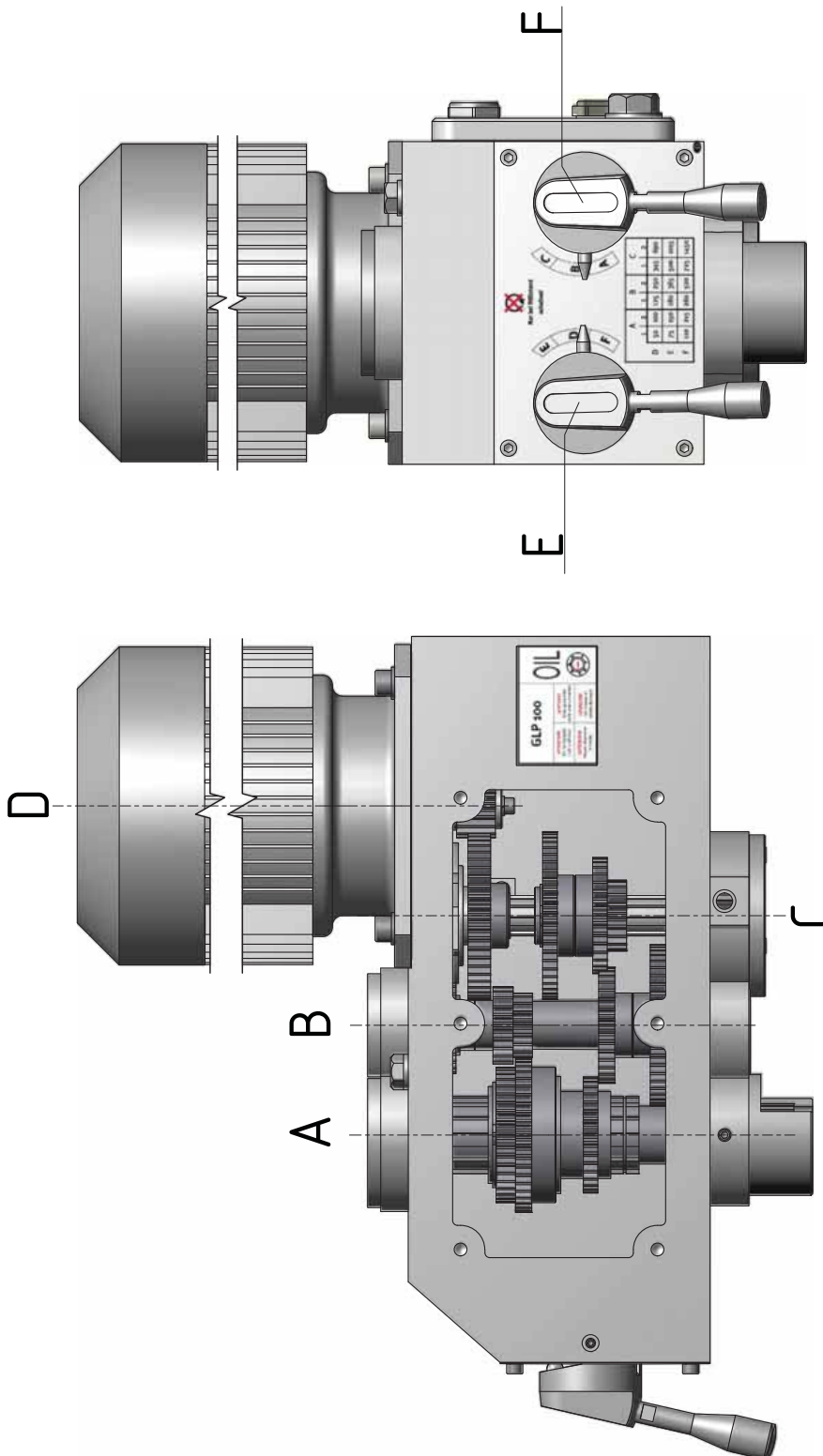


Abb. 1-1: Getriebe Bohrspindel - Gear box main spindle

B Getriebe Bohrspindel 1 von 4 - Gear box main spindle 1 of 4

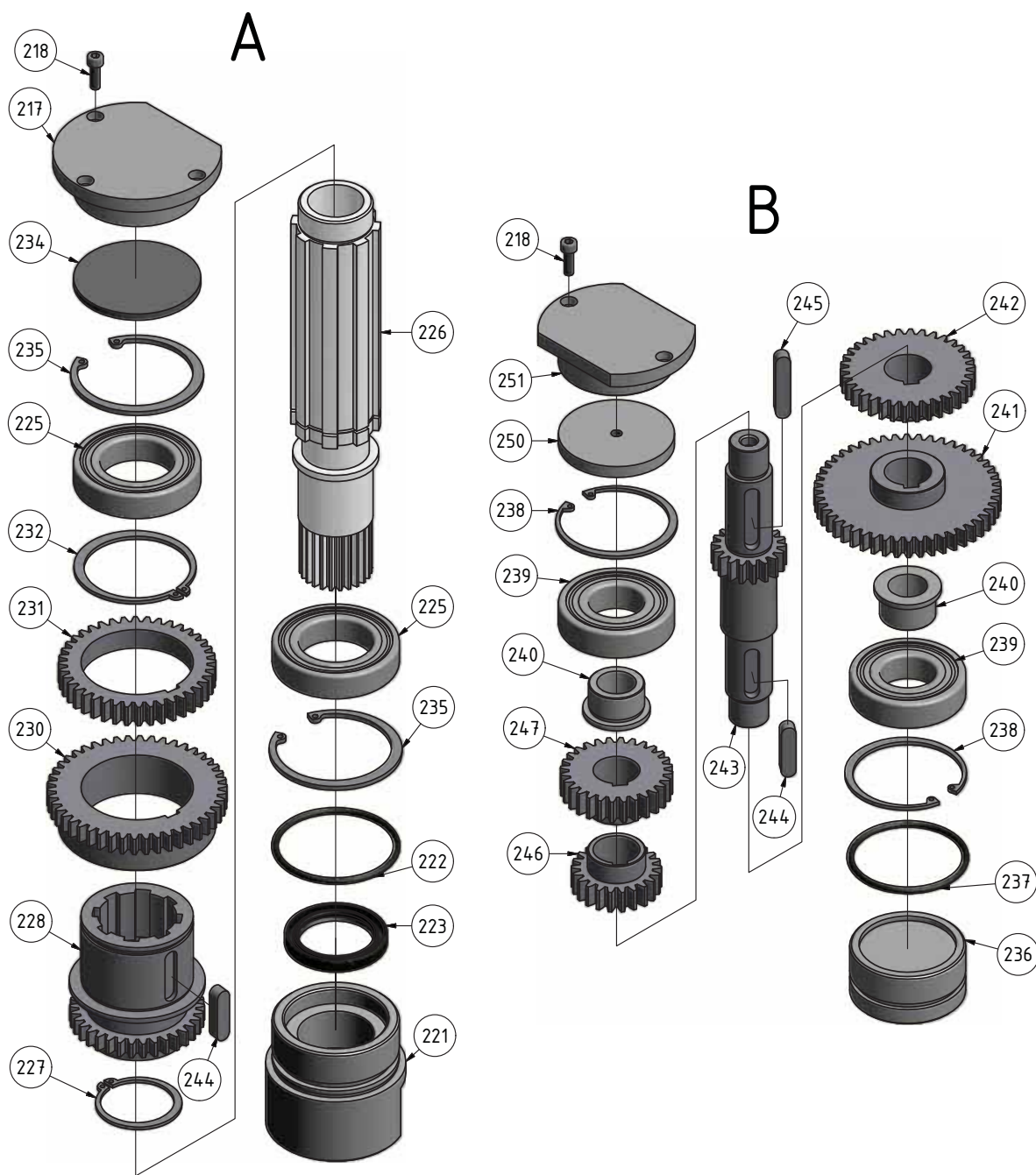


Abb. 1-2: Getriebe Bohrspindel 1 von 4 - Gear box main spindle 1 von 4

C **Getriebe Bohrspindel 2 von 4 - Gear box main spindle 2 of 4**

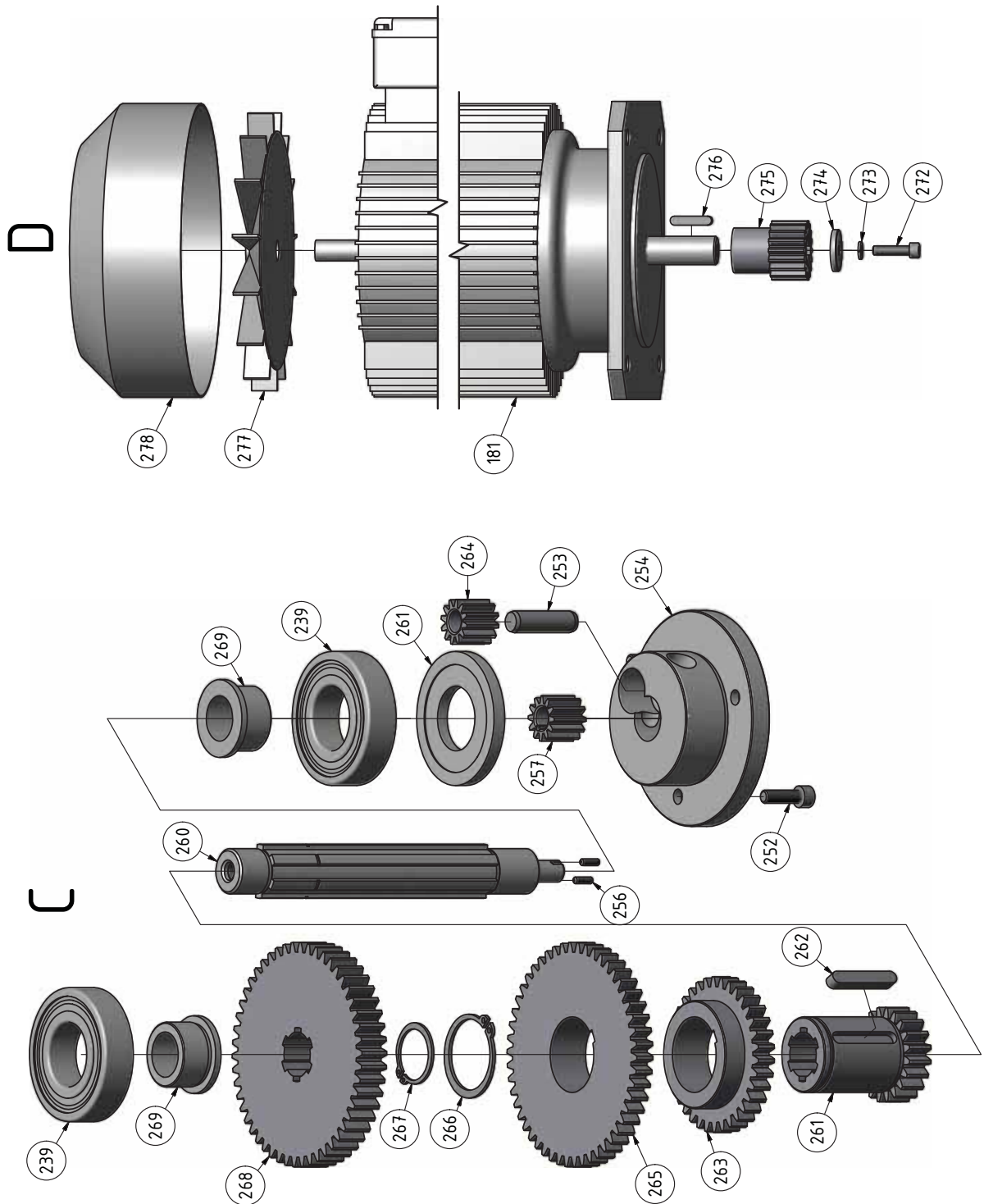


Abb. 1-3: Getriebe Bohrspindel 2 von 4 - Gear box main spindle 2 von 4

D Getriebe Bohrspindel 3 von 4 - Gear box main spindle 3 of 4

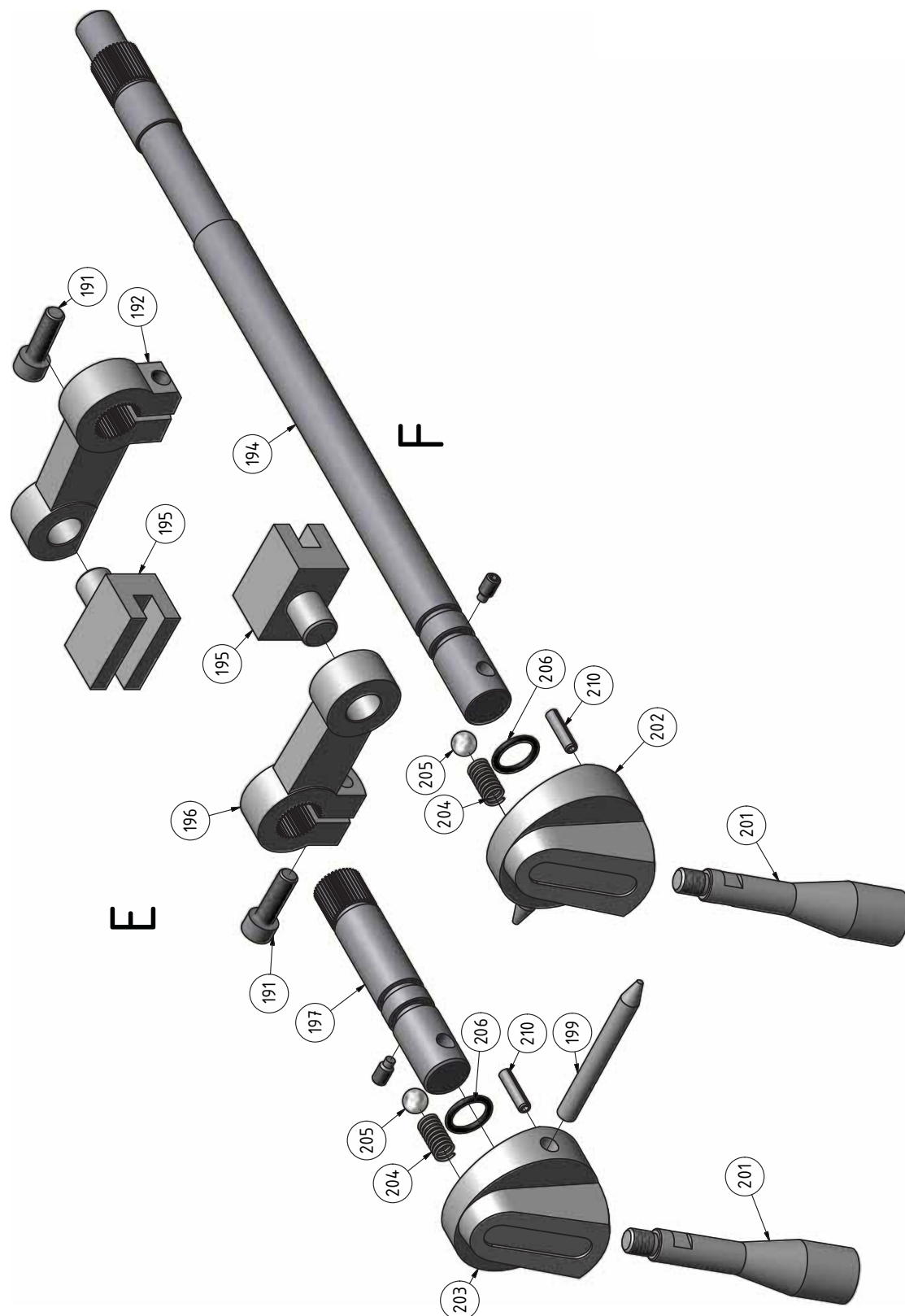


Abb. 1-4: Getriebe Bohrspindel 3 von 4 - Gear box main spindle 3 von 4

B40GSP_parts.fm

E Getriebe Bohrspindel 4 von 4 - Gear box main spindle 4 of 4

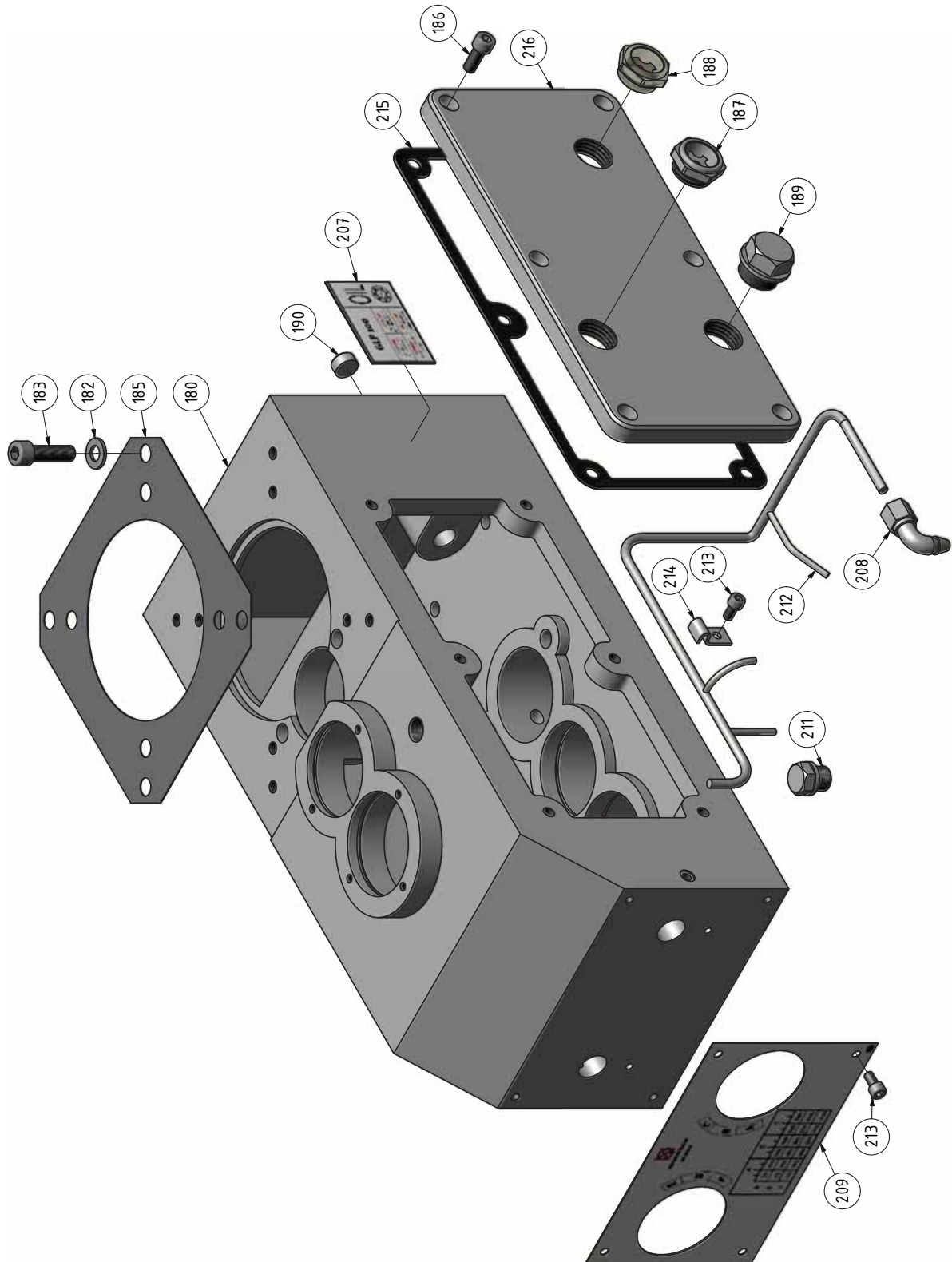


Abb. 1-5: Getriebe Bohrspindel 4 von 4 - Gear box main spindle 4 von 4

B40 GSP - Ersatzteilliste Getriebe Bohrspindel - Spare part list gear box main spindle					
Pos.	Bezeichnung	Designation	Menge	Größe	Artikelnummer
			Qty.	Size	Item no.
180	Getriebegehäuse	Gear housing	1		03334403180CPL
181	Motor	Motor	1		03334400171
182	Scheibe	Washer	4	DIN 125 - A 10,5	
183	Innensechskantschraube	Socket head screw	4	GB 70-85 - M10 x 35	
185	Flachdichtung	Gasket	1		03334400174
186	Innensechskantschraube	Socket head screw	6	GB 70-85 - M8 x 20	
187	Ölschauglas	Oil sight glass	2	M27x1,5 / Kunststoff	03334400177
188	Ölschauglas	Oil sight glass	1	M27x1,5 / Alu	03334400178
189	Ablassschraube	Drain plug	1		03334403189
190	Stöpsel	Plug	1		
191	Innensechskantschraube	Socket head screw	2	GB 70-85 - M8 x 25	
192	Verschiebehebel	Fork lever	1		03334400182
194	Welle	Shaft	1		03334403194
195	Gabel	Fork	2		03334400183
196	Hebel	Lever	1		03334403196
197	Welle	Shaft	1		03334400187
199	Stift	Pin	2		03334400189
201	Hebel	Lever	2		03334400191
202	Aufnahme	Hub	1		03334400192
203	Aufnahme	Hub	1		03334400193
204	Feder	Spring	2		03334400194
205	Stahlkugel	Steel ball	2	Ø10mm	042KU10
206	O-Ring	O-Ring	2	DIN 3771 - 15 x 2,65	03334400196
207	Schild Ölkontrolle	Label oil control	1		
208	Adapter	Adapter	1		
209	Label	Label	1		03334400199
211	Belüftungsschraube	Vent screw	1		
212	Schmierungsrohr	Lubrication tube	1		03334403212
213	Innensechskantschraube	Socket head screw	5	GB 70-85 - M6 x 12	
214	Rohrklemme	Tube terminal	1		
215	Dichtung	Gasket	1		03334400205
216	Getriebedeckel	Cover	1		03334400206
217	Deckel	Cover	1		
218	Innensechskantschraube	Socket head screw	4	GB 70-85/M5x16	
221	Flansch	Flange	1		03334400207
222	O-Ring	O-Ring	1	DIN 3771 - 61,5 x 3,55	
223	Wellendichtring	Rotary shaft seal	1	DIN 3760 - AS - 40 x 55 x 7	04140557
225	Kugellager	Ball bearing	2	6008-2RZ	0406008R
226	Welle	Shaft	1		03334400212
227	Sicherungsring	Retaining ring	1	DIN 471 - 42x1,75	042SR42W

228	Zahnrad	Gear	1		03334403228
230	Zahnrad	Gear	1		03334400216
231	Zahnrad	Gear	1		03334400217
232	Sicherungsring	Retaining ring	1	DIN 471 - 60x2	042SR60W
234	Deckel	Cover	1		
235	Sicherungsring	Retaining ring	2	DIN 472 - 68 x 2,5	042SR68I
236	Deckel	Cover	1		
237	O-Ring	O-Ring	1	DIN 3771 - 58 x 3,55 - N - NBR 70	03334400223
238	Sicherungsring	Retaining ring	2	DIN 472 - 62x2	042SR62I
239	Kugellager	Bearing ring	4	6206-2RZ	0406206R
240	Hülse	Bushing	4		03334400226
241	Zahnrad	Gear	1		03334400227
242	Zahnrad	Gear	1		03334400228
243	Welle	Shaft	1		03334400229
244	Passfeder	Fitting key	2	DIN 6885 - A 8 x 7 x 32	042P8735
245	Passfeder	Fitting key	1	DIN 6885 - A 8 x 7 x 40	042P8740
246	Zahnrad	Gear	1		03334400232
247	Zahnrad	Gear	1		03334400236
250	Abdeckung	Cover	1		
251	Abdeckung	Cover	1		
252	Innensechskantschraube	Socket head screw	3	GB 70-85 - M6 x 20	03334400241
253	Zylinderstift	Straight pin	1	GB 119-86 - B 10 x 35	03334400242
254	Lagerdeckel	Bearing cover	1		03334400243
256	Gewindestift	Grub screw	2	GB 80-85 - M3 x 10	03334400245
260	Welle	Shaft	1		03334400249
261	Zahnrad	Gear	1		03334400250
262	Passfeder	Fitting key	1	DIN 6885 - A 6 x 6 x 36	
263	Zahnrad	Gear	1		03334400252
264	Zahnrad	Gear	1		03334400253
265	Zahnrad	Gear	1		03334400254
266	Sicherungsring	Retaining ring	1	DIN 471 - 35x1,5	042SR35W
267	Sicherungsring	Retaining ring	1	DIN 471 - 25x1,2	042SR25W
268	Zahnrad	Gear	1		03334400257
269	Hülse	Bushing	4		03334400248
272	Innensechskantschraube	Socket head screw	1	GB 70-85 - M6 x 25	03334400258
273	Federring	Spring ring	1	DIN 127 - A 6	03334400259
274	Scheibe	Washer	1		03334400260
275	Zahnrad	Gear	1		03334400261
276	Passfeder	Fitting key	1	DIN 6885 - A 6 x 6 x 28	042P6628
277	Motorlüfter	Motor fan	1		03334400301
278	Motorlüfterdeckel	Motor fan cover	1		03334400302

F Vorschubgetriebe - Feed gear box

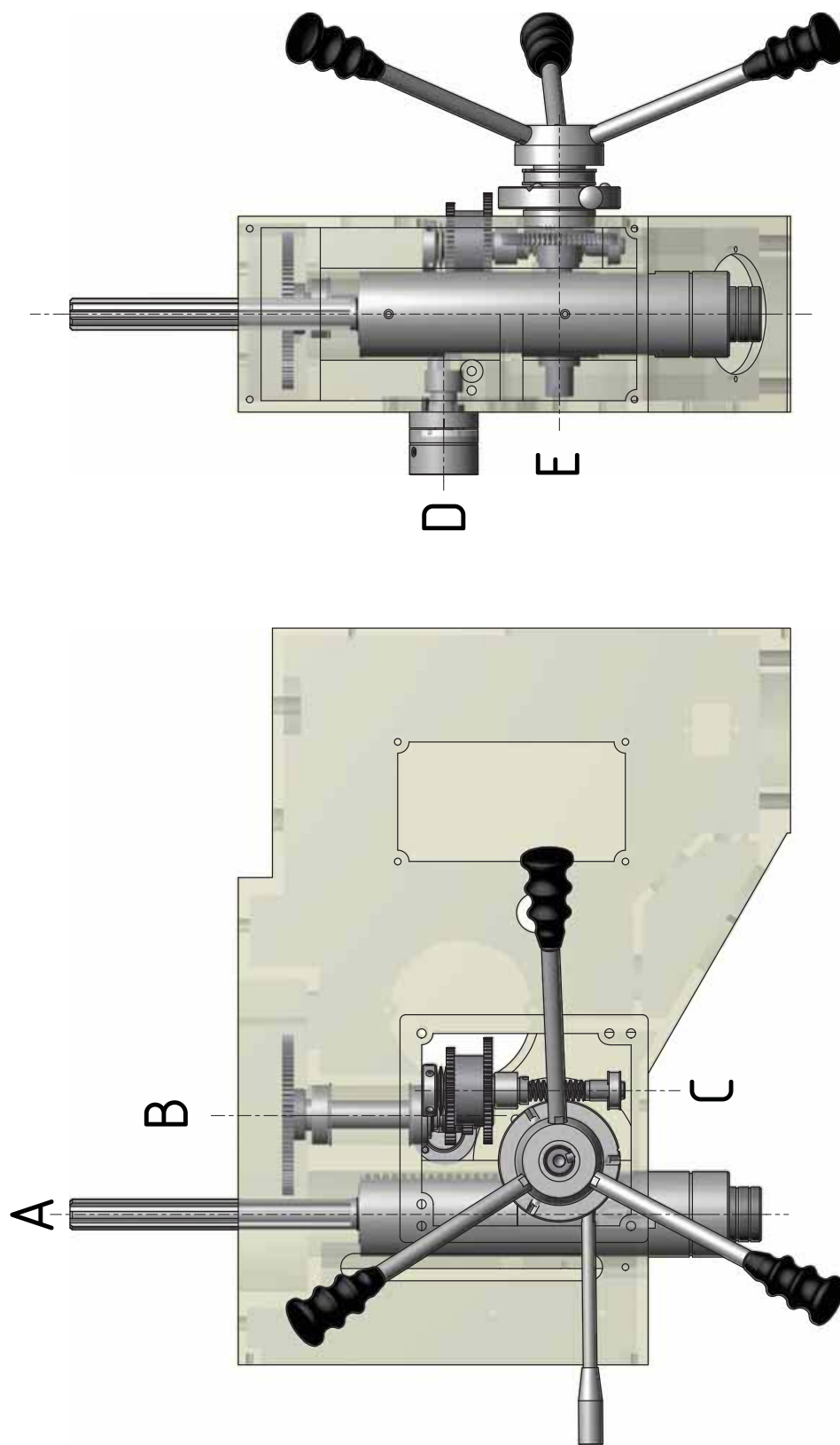


Abb.1-6: Vorschubgetriebe - Feed gear box

G **Vorschubgetriebe 1 von 4 - Feed gear box 1 of 4**

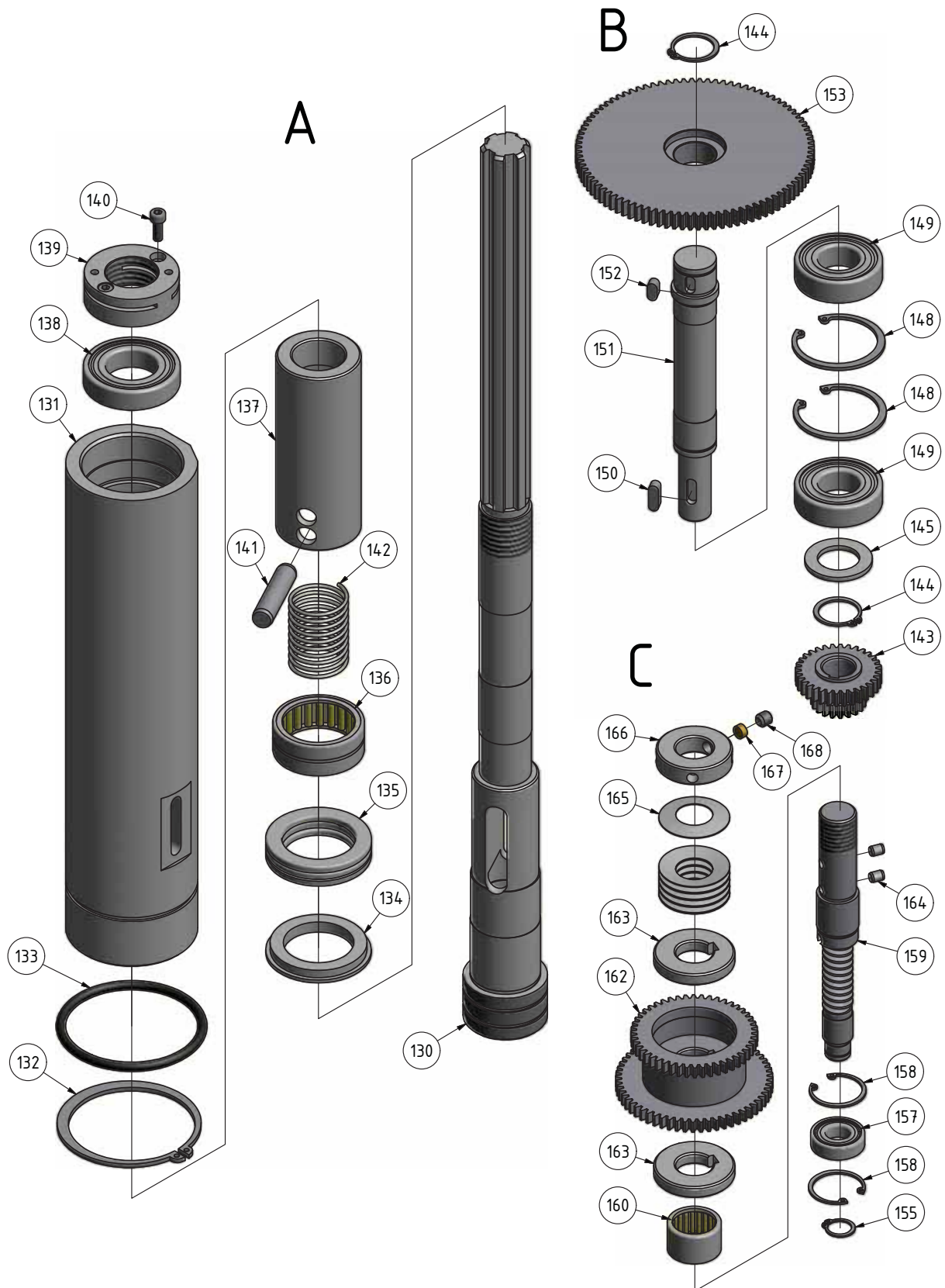


Abb.1-7: Vorschubgetriebe 1 von 4 - Feed gear box 1 of 4

H Vorschubgetriebe 2 von 4 - Feed gear box 2 of 4

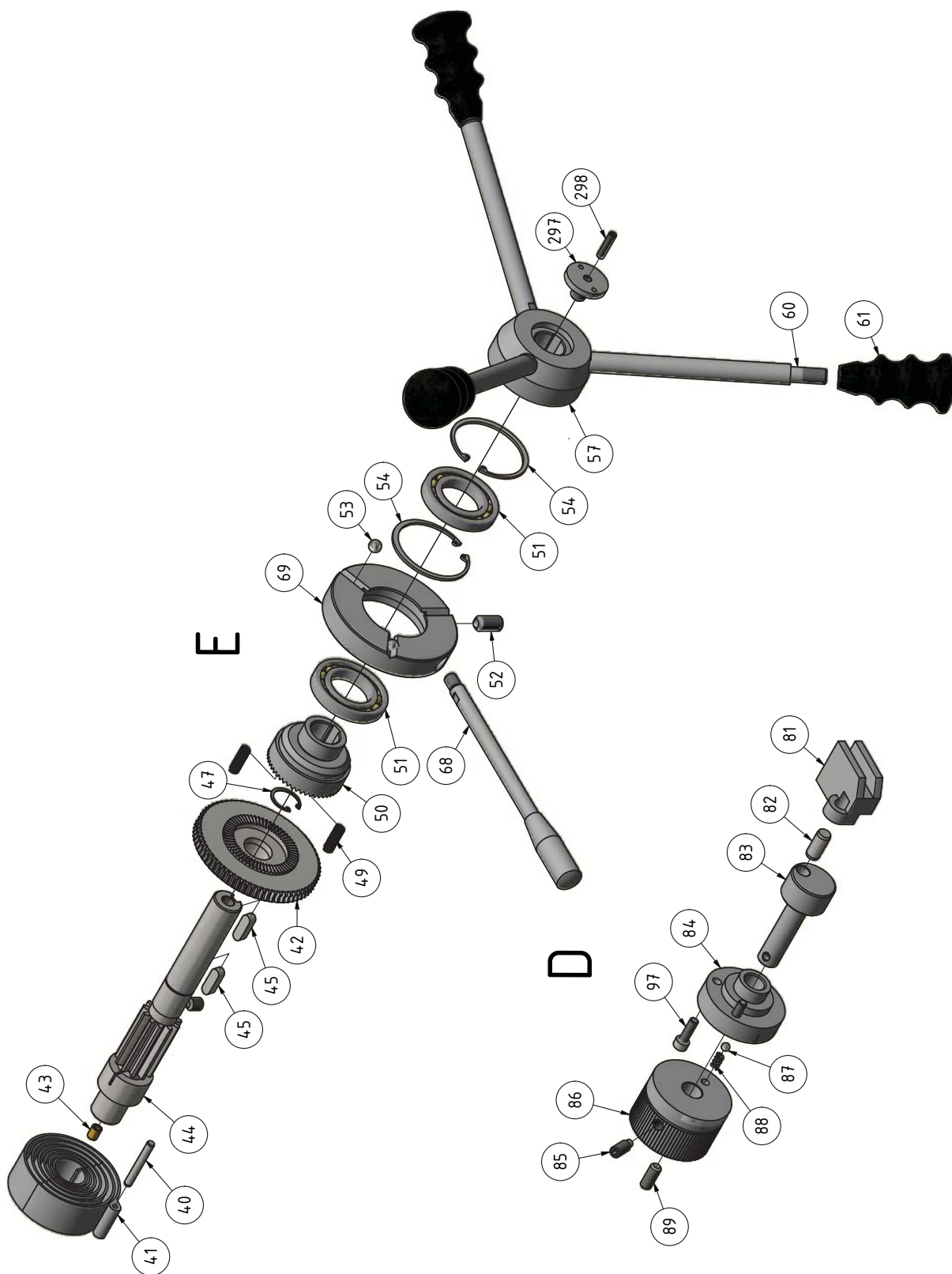


Abb.1-8: Vorschubgetriebe 2 von 4 - Feed gear box 2 of 4

I Vorschubgetriebe 3 von 4 Ölschmierung - Feed gear box 3 of 4 oil lubrication

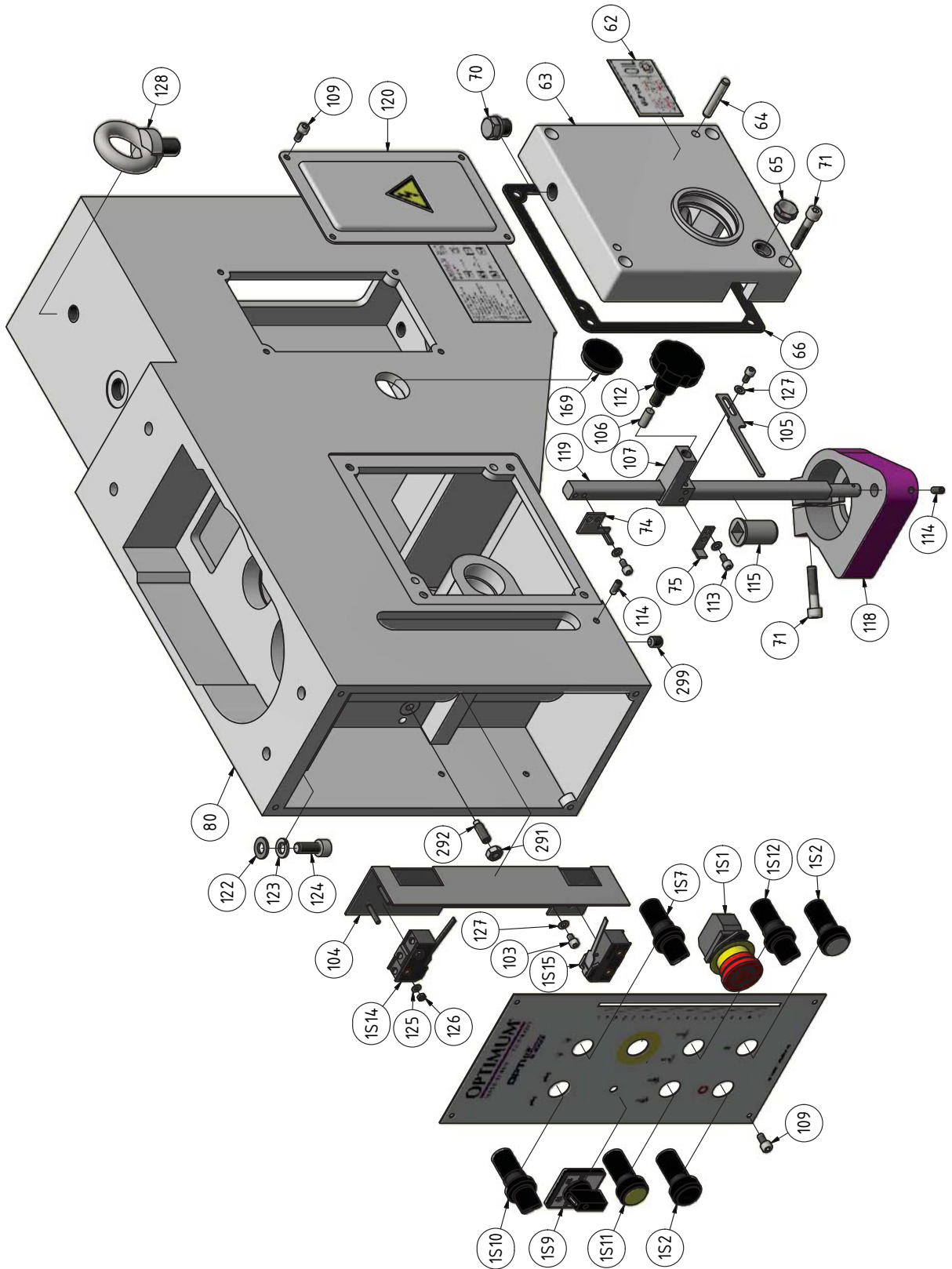


Abb. 1-9: Vorschubgetriebe 3 von 4 - Feed gear box 3 of 4

O Vorschubgetriebe 3 von 4 Fettschmierung - Feed gear box 3 of 4 grease lubrication

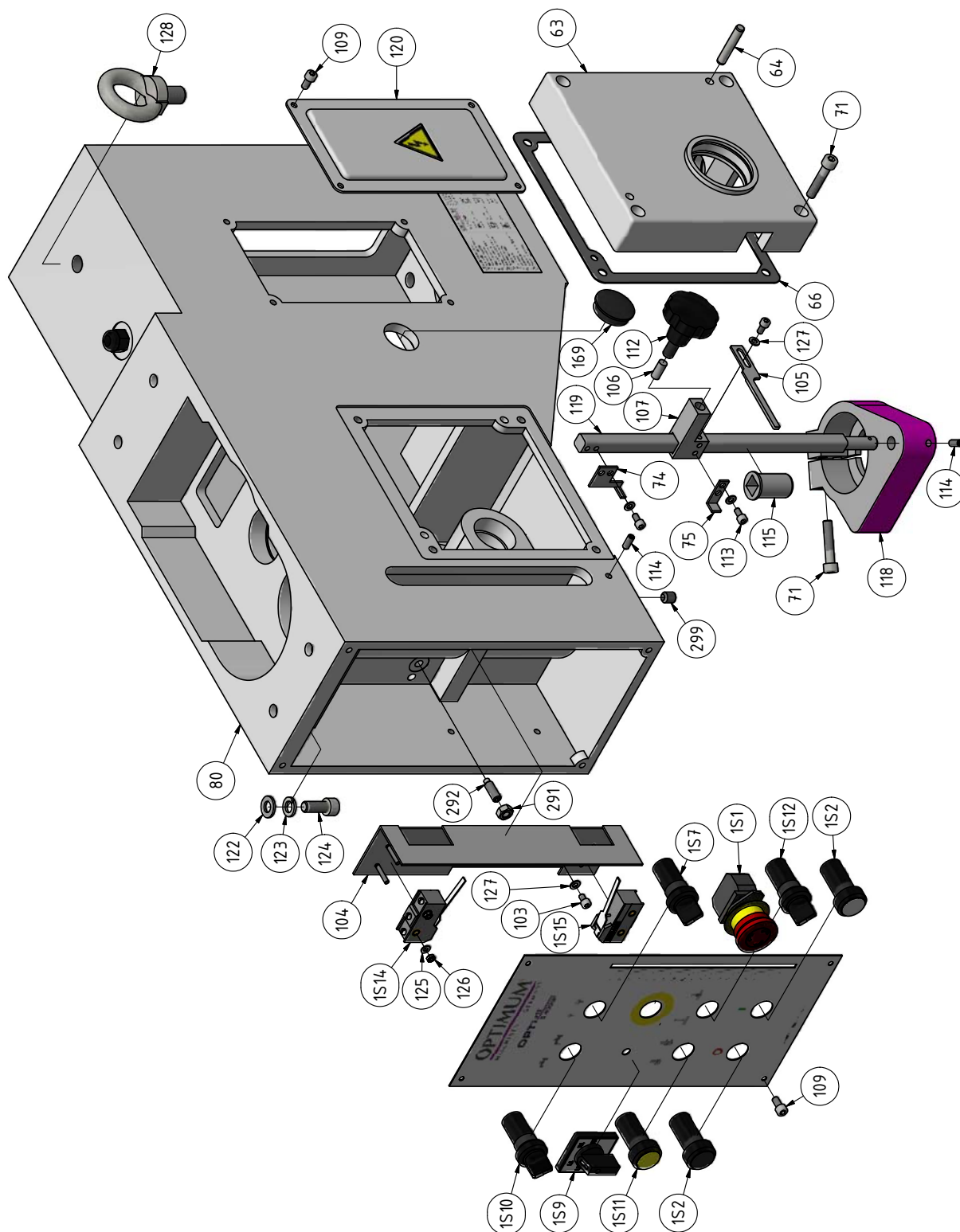


Abb. 1-10: Vorschubgetriebe 3 von 4 - Feed gear box 3 of 4

J Vorschubgetriebe 4 von 4 - Feed gear box 4 of 4

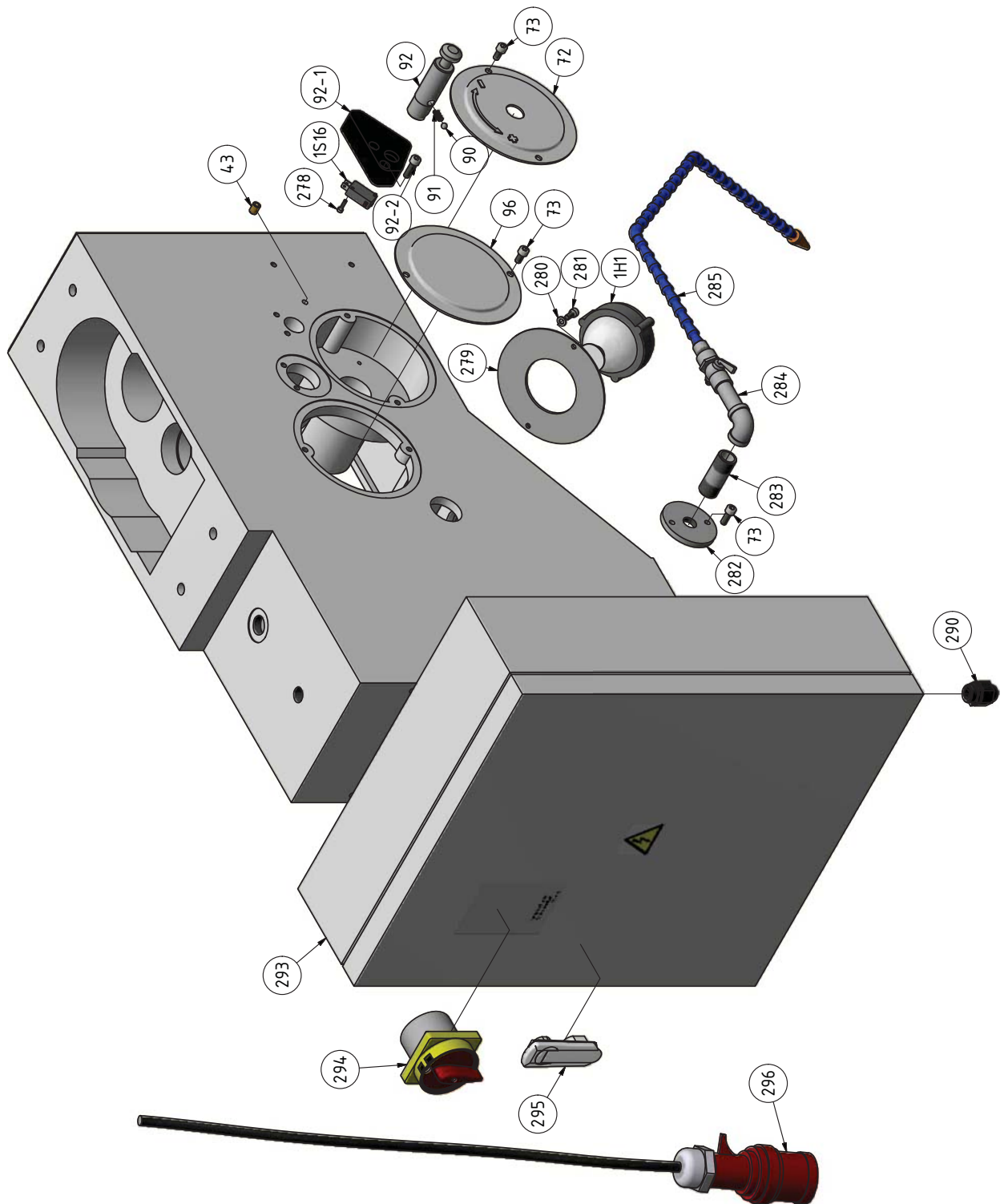


Abb.1-11: Vorschubgetriebe 4 von 4 - Feed gear box 4 of 4

B40 GSP - Ersatzteilliste Vorschubgetriebe - Spare part list feed gear box					
Pos.	Bezeichnung	Designation	Menge	Größe	Artikelnummer
			Qty.	Size	Item no.
40	Zylinderstift	Straight pin	1	ISO 8734 - 6 x 45 - A	0333440042
41	Rückholfeder	Return spring	1		0333440043
41	Rückholfeder	Return spring	1		0333440043A
42	Zahnrad	Gear	1		0333440342
43	Schmiernippel	Oil Cup	2		0340114
44	Schaftritzel	Pinion shaft	1		0333440344
44	Schaftritzel	Pinion shaft	1		0333440344A
45	Passfeder	Fitting key	2	DIN 6885 - A 8 x 7 x 25	
47	Sicherungsring	Retaining ring	1	DIN 472 - 24x1,2	042SR24I
49	Feder	Spring	2		0333440349
50	Hülse	Sleeve	1		0333440350
51	Kugellager	Ball bearing	2	16007	04016007
52	Schraube	Screw	1		0333440352
53	Kugel	Ball	3	Ø8mm	042SKU08
54	Sicherungsring	Retaining ring	2	DIN 472 - 62x2	042SR62I
57	Nabe	Hub	1		0333440357
58	Scheibe	Washer	1		
60	Pinolenhebel	Level	1		0333440360
61	Griff	Handle	1		0333440361
63	Getriebedeckel	Feed box cover	1	Oil lubrication only	0333440363
	Getriebedeckel	Feed box cover	1	Grease lubrication only	0333440363I
CPL	Vorschubgetriebe	Feed Gear box	1	Oil lubrication only	0333440363CPL
64	Zylinderstift	Straight pin	2	ISO 8734 - 8 x 45 - A	
65	Ölschauglas	Sight glass	1	Oil lubrication only	049GN541
66	Dichtung	Gasket	1		0333440062
69	Nabe	Hub	1		0333440369
70	Verschlussstopfen Öleinfüllöffnung	Fill oil plug	1	Oil lubrication only	03334400108
71	Innensechskantschraube	Socket head screw	6	GB 70-85 - M8 x 40	
72	Platte	Plate	1		0333440041
73	Innensechskantschraube	Socket head screw	1	GB 70-85/M10x20	
74	Tiefanschlag oben	Block high	1		
74	Tiefanschlag unten	Block low	1		
80	Bohrkopfgehäuse	Housing	1		0333440380
81	Verschiebegabel	Shift Fork	1	Z5035_03_38	
82	Zylinderstift	Straight pin	1	ISO 8734 - 10 x 22 - A	0333440082
83	Verschiebhebel	Shift lever	1		0333440083
84	Drehsupport	Handle	1		0333440084
85	Gewindestift	Grub screw	1	ISO 4028 - M8 x 20	
86	Drehgriff	Handle	1		0333440086
87	Stahlkugel	Steel Ball	2		
88	Feder	Spring	3		

89	Gewindestift	Grub screw	1	GB 80-85 - M8 x 20	
90	Stahlkugel	Steel ball	1	6	042KU06
91	Feder	Spring	2	0,8x7x12	0333440091
92	Sperrbolzen	Lockbolt			0333440092
92	Sperrbolzen	Lockbolt			0333440092A
92-1	Gehäuse	Housing	1		0333440921
92-2	Innensechskantschraube	Socket head screw	1	GB 70-85/M6x20	
96	Platte	Plate	1		0333440096
97	Innensechskantschraube		4	GB 70-85 - M6 x 20	
103	Innensechskantschraube	Socket head screw	2	GB 70-85 - M5 x 8	
104	Platte	Plate	1		
105	Zeiger	Pointer	1		03334400105
109	Innensechskantschraube	Socket head screw	6	GB 70-85 - M6 x 12	
113	Innensechskantschraube	Socket head screw	6	GB 70-85 - M5 x 10	
114	Gewindestift	Grub screw	2	ISO 4027 - M6 x 16	03334400114
115	Stelling	Collar	1		03334400115
118	Halter	Holder	1		03334400118
119	Stange	Rod	1		03334400119
120	Deckel	Cover	1		03334400120
122	Scheibe	Washer	4	DIN 125 - A 10,5	
123	Federring	Spring washer	4	DIN 127 - A 10	
124	Innensechskantschraube	Socket head screw	4	GB 70-85 - M10 x 25	
125	Scheibe	Washer	4	DIN 125 - A 4,3	
126	Sechskantmutter	Hexagon nut	4	ISO 4032 - M4	
127	Scheibe	Washer	10	DIN 125 - A 5,3	
128	Ringschraube	Ring bolt	1	DIN 580 - M16 x 27	
130	Spindel	Spindle	1		03334400122
131	Pinole	Pinole	1		03334400123
132	Sicherungsring	Retaining ring	1	DIN 471 - 75x2,5	042SR75W
133	O-Ring	O-Ring	1	DIN 3771 - 75 x 5,3	
134	Unterlegscheibe	Washer	1		03334400126
135	Axial-Rillenkugellager	Groove ball thrust bearing	1	51108	04051108
136	Nadellager	Needle bearing	1		040RNA4932
137	Hülse	Bushing	1		03334400129
138	Kugellager	Ball bearing	1	6006-2RZ	0406006R
139	Klemmmutter	Clamping nut	1		03334400131
140	Innensechskantschraube	Socket head screw	2	GB 70-85 - M5 x 14	
141	Zylinderstift	Straight pin	2	ISO 8734 - 12 x 50 - A	03334400133
142	Feder	Spring	1		03334400134
143	Zahnrad	Gear	1		03334400135
144	Sicherungsring	Retaining ring	2	DIN 471 - 25x1,2	042SR25W
145	Scheibe	Washer	1		03334400137
148	Sicherungsring	Retaining ring	2	DIN 472 - 52 x 2	042SR52W
149	Kugellager	Ball bearing	2	6205-2RSL	0406205R
150	Passfeder	Fitting key	1	DIN 6885 - A 6 x 6 x 18	042P6618

B40GSP_parts.fm

151	Welle	Shaft	1		03334400143
152	Passfeder	Fitting key	1	DIN 6885 - A 6 x 6 x 14	042P6614
153	Zahnrad	Gear	1		03334400145
155	Sicherungsring	Retaining ring	1	DIN 471 - 15x1	042SR15W
157	Kugellager	Ball bearing	1	6002-2Z	0406002ZZ
158	Sicherungsring	Retaining ring	2	DIN 472 - 32x1,2	042SR32W
159	Getriebschnecke	Worm gear	1		03334400151
160	Nadellager	Needle bearing	1	HK 2520	040HK2520
162	Zahnrad	Gear	1		03334400154
163	Stelling	Collar	2		03334400153
164	Zylinderstift	Straight pin	2	ISO 8734 - 6 x 14 - A	03334400156
165	Federscheibe	Spring washer	10		03334400157
166	Klemmmutter	Clamping nut	1		03334400158
167	Stift	Pin	1		03334400159
168	Gewindestift	Grub screw	1	GB 80-85 - M8 x 8	
169	Stopfen	Plug	2		03334400169
278	Innensechskantschraube	Socket head screw	2	GB 70-85 - M3 x 12	
279	Aufnahme	Collet	1		03334400279
280	Scheibe	Washer	10	DIN 125 - A 5,3	
281	Innensechskantschraube	Socket head screw	2	GB 70-85 - M5 x 12	
282	Flansch	Flange	1		
283	Verbindungsstück	Adapter	1		03334400283
284	Dosierhahn/ Kühlmittel	Lever tap/coolant	1		03334400284
285	Kühlmittelschlauch	Coolant hose	1		0340316
286	Schaltkasten alt bis 2012	Electric box old to 2012	1		
290	Zugentlaster	Bushing	1		
291	Sechskantmutter	Hexagon nut	1	DIN4032/M8	
292	Gewindestift	Grub screw	1	ISO4028/M8x25	
293	Schaltkasten alt bis 2012	Electric box old to 2012	1		03334403286CPL
293	Schaltkasten neu ab 2012	Elektrik box neu from 2012	1		03334403293CPL
294	Hauptschalter	Main switch	1		03334400294
295	Schloss	Lock	1		03334400295
296	Stecker 400 V	Connector 400V	1		
297	Klemmschraube	Clamp screw	1		03401150457
298	Madenschraube	Grub screw	1	M6x35	
299	Ölablassschraube	Oil drain screw	1		03334400108
0	Pinole kpl.	Pinole cpl.	1		03334400123CPL

K Säule und Bohrtisch - Column and drilling table



Abb.1-12: Säule und Bohrtisch - Column and drilling table

B40 GSP - Ersatzteilliste Säule und Bohrtisch - Spare part list column and drilling table

Pos.	Bezeichnung	Designation	Menge	Größe	Artikelnummer
			Qty.	Size	Item no.
1	Maschinenfuß	Machine base	1		0333440001
2	Befestigungsplatte	Plate	1		0333440002
3	Innensechskantschrauben	Hexagon socket screws	4	GB 70-85 - M6 x 12	
4	Kühlmittelpumpe	Coolant pump	1		0333440004
5	Innensechskantschraube	Socket head screw	4	GB 70-85 - M5 x 12	
6	Handgriff	handle	1		0333440006
6-1	Schraube	Screw	1		
7	Hebel	Lever	1		0333440007
8	Gewindestift	Grub screw	2	GB 79-85 - M10 x 10	0300820134
9	Klemmring	Clamping ring	1		0333440009
10	Antriebsschnecke	Worm drive	1		0333440010
11	Klemmhebel	Clamping lever	3		0333440011
12	Gewindestange	Handle shaft	3		0333440012
13	Innensechskantschraube	Socket head screw	2	GB 70-85 - M14 x 60	
14	Platte	Plate	1		
15	Zahnrad	Gear	1		0333440015
16	Innensechskantschraube	Socket head screw	1	GB 70-85 - M8 x 30	
17	Zahnstange	Rack	1		0333440017
18	Bohrsäule	Column	1		0333440018
20	Innensechskantschraube	Socket head screw	8	GB 70-85 - M14 x 60	
21	Abdeckplatte	Cover plate	1		0333440021
22	Innensechskantschraube	Socket head screw	1	GB 70-85 - M8 x 25	
23	Reduzier	Reducing nipple	1		0333440023
25	Flexibler Schlauch	Flexible tube	1	16x1,5x1300	0333440025
27	Verschraubung	Fitting	1		
30	Schmiernippel	Oil cup	2		
31	Welle	Shaft	1		0333440031
32	Bohrtischträger	Support	1		0333440032
33	Bohrtisch	Table	1		0333440033
34	Innensechskantschraube	Socket head screw	4	GB 70-85 - M14 x 50	
35	Scheibe	Washer	3	DIN 125 - A 17	0333440035
36	Kühlmittelfilter	Coolant pump filter	1		03020285304
37	Schlauchbinder	Hose fitting	2		
0	Zubehör kpl.	Accessory box cpl.			0333440000

L Bohrfutterschutz - Drilling chuck protection

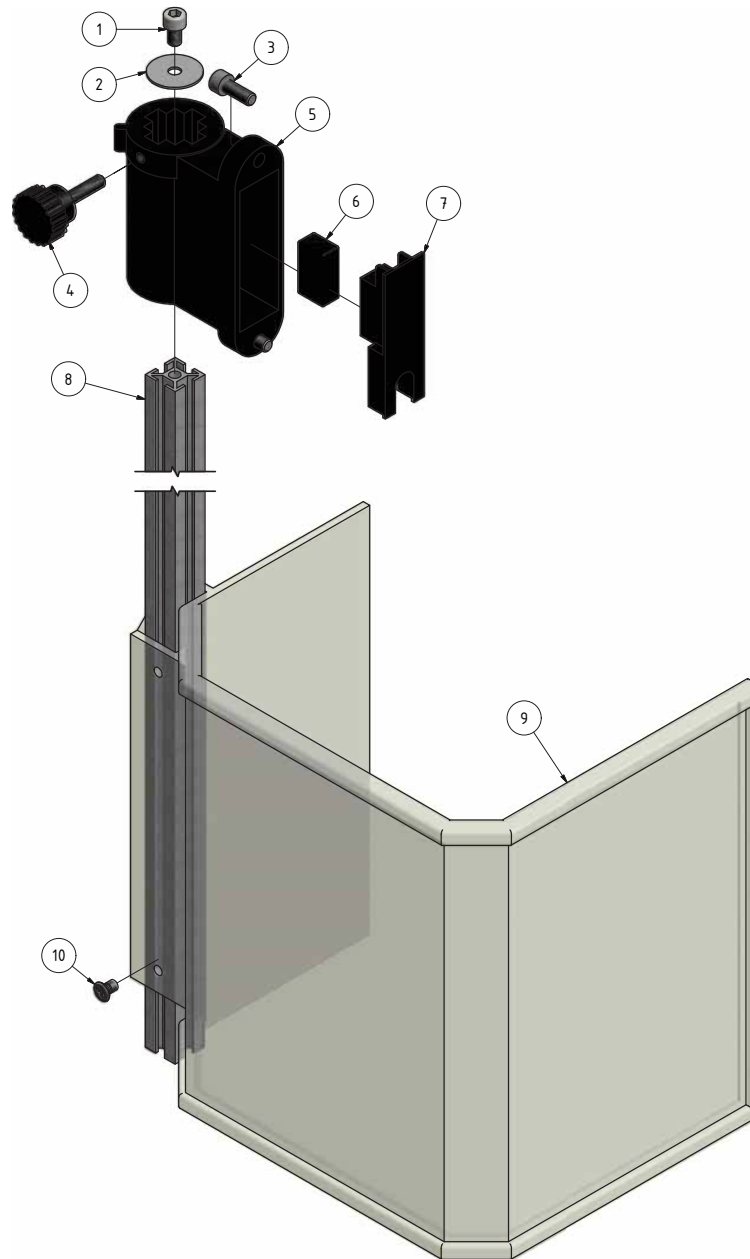


Abb. 1-13: Bohrfutterschutz - Drilling chuck protection

B40 GSP - Ersatzteilliste Bohrfutterschutz- Spare part list drilling chuck protection

Pos.	Bezeichnung	Designation	Menge	Größe	Artikelnummer
			Qty.	Size	Item no.
1	Innensechskantschraube	Socket head screw	1	GB 70-85 - M6 x 10	
2	Scheibe	Washer	1		
3	Innensechskantschraube	Socket head screw	2	GB 70-85 - M6 x 16	
4	Rändelschraube	Knurled screw	1		03003171208
5	Halterung	Fixture	1		0302024149CPL
6	Mikroschalter	Microswitch	1		030031712018V2

B40GSP_parts.fm

7	Platte	Plate	1		030031712019
8	Alu- Profil	Aluminium profile	1		0302130381
9	Bohrfutterschutz kpl.	Drill chuck protection cpl.	1		03334403170
10	Schraube	Screw	2	GB819-85/M5x8	

M Maschinenschilder - Machine labels

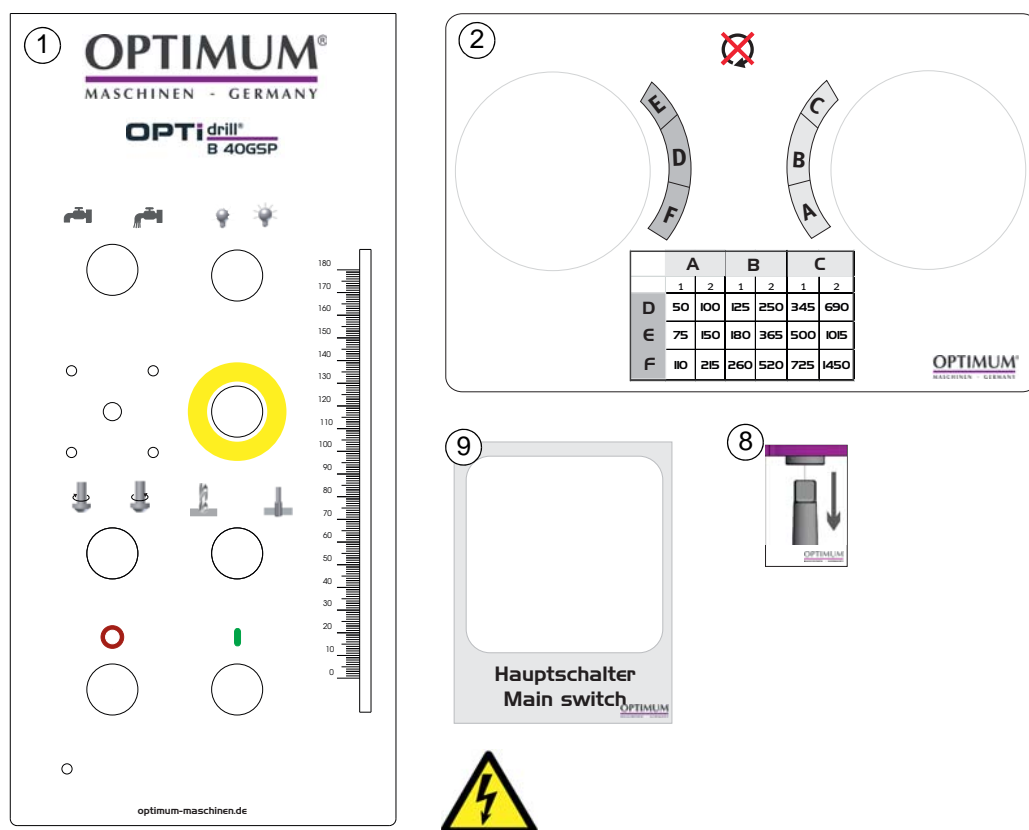


Abb. 1-14: Maschinenschilder - Machine labels

B40 GSP - Maschinenschilder - Machine labels					
Pos.	Bezeichnung	Designation	Menge	Grösse	Artikelnummer
			Quantity	Size	Article no.
1	Frontschild	Front label	1		
2	Getriebeschilde	Gear box label	1		
4	Hinweisschild	Instruction label	1		03334400199
8	Hinweisschild	Instruction label	1		
9	Schild Hauptschalter	Main switch label	1		

1.5 Schaltplan - Wiring diagram

N

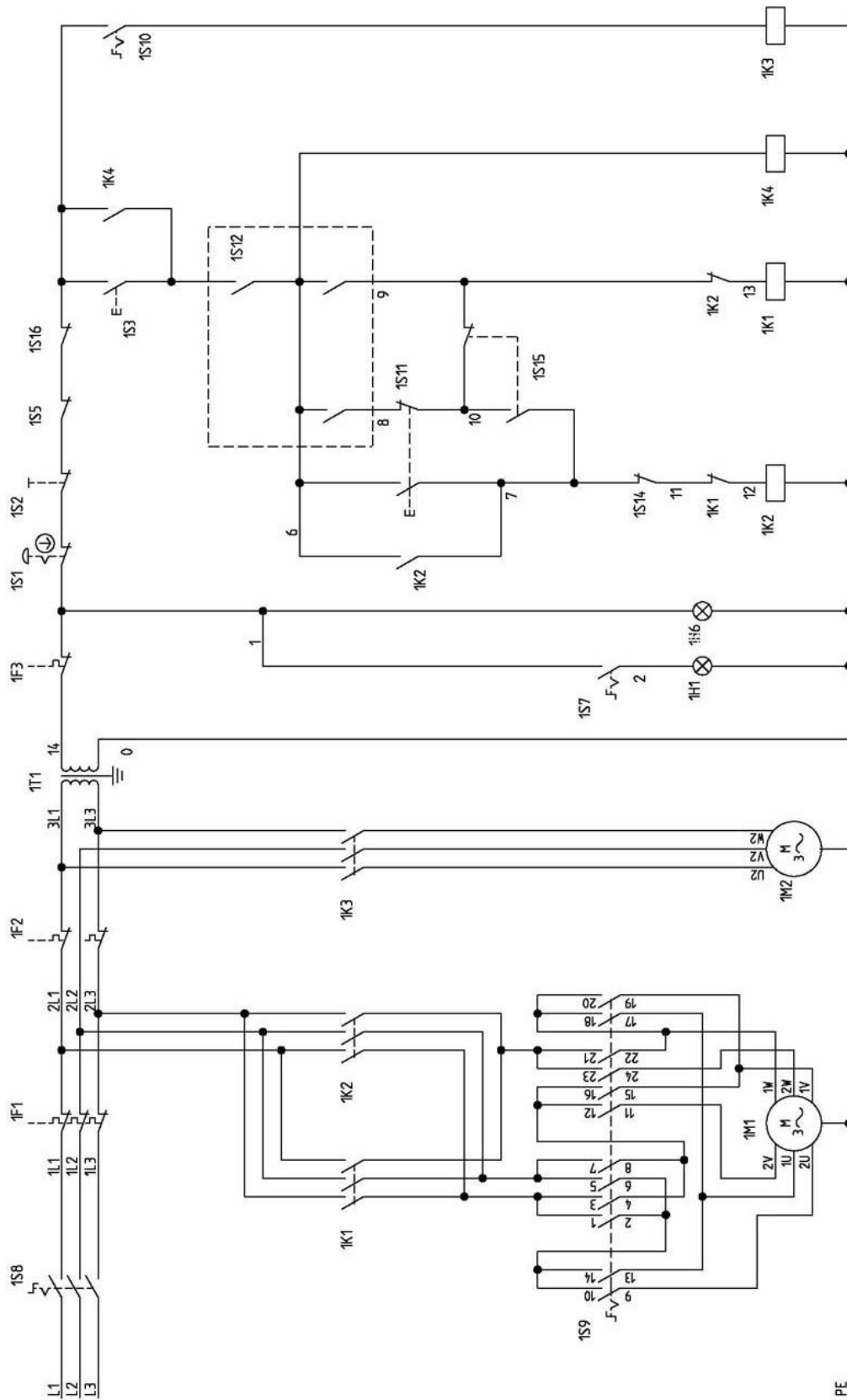









Abb.1-15: Schaltplan - Wiring diagram

B40 GSP - Ersatzteilliste Elektrik- Spare part list electric

Pos.	Bezeichnung	Designation	Menge	Größe	Artikelnummer
			Qty.	Size	Item no.
1S1	NOT-Halt Schalter	Emergency stop button	1	KPMT3-10R	03334400SB0
1S2	Drucktaster "Aus"	Button "off"	1	CP1-10Y-01	0460001
1S3	Schalter "Ein"	Button "on"	1	KB1-11G	03334403SB1
1S5	Schalter Bohrfutterschutz	Drilling chuck safety switch	1		
1S7	Schalter Maschinenbeleuchtung	Switch machine light	1	C2SS1-10B-10	
1S8	Hauptschalter	Main switch	1	LW8GS-20	03334400294
1S9	Stufenschalter Motor	Step switch motor	1	LW8-20/3B312	03334400SA
1S10	Schalter Kühlmittelpumpe	Switch coolant pump	1	C2SS1-10B-10	03034503SA1
1S11	Drehrichtungsschalter	Change over switch	1	CP1-10Y-11	0460011
1S12	Wahlschalter Betriebsart	Operating mode switch	1	K3SS1-10B+KCBH-30	03334400SA2
1S14	Endschalter oben	Limited switch high	1	JW2-11	
1S15	Endschalter unten	Limited switch low	1	JW2-11	
1S16	Schalter Automatischer Austreiber	Automatic drift switch	1		
1H1	Glühlampe Maschinenbeleuchtung	Lamp machine light	1	JC34A/ 50W-24V	
1H6	Betriebskontrollleuchte	Operating control light	1	KCBH-10	
1F1	Motorschutzschalter	Motor protection switch	1	DZ451-63	
1F2	Motorschutzschalter Kühlmittelpumpe	Motor protection switch coolant pump	1	DZ451-63	
1F3	Schutzschalter	Protective switch	1	DZ451-63-C5	
1K1	Relais	Relay	1	3TB4122 24V	0460020
1K2	Relais	Relay	1	3TB4122 24V	0460020
1K3	Relais	Relay	1	3TH8040 24V	0460022
1K4	Relais	Relay	1	3TH8040 24V	0460022
1T1	Transformator	Transformer	1	JBK5-100	0460045
1M1	Antriebsmotor	Driving motor	1	YAL-90L-4V1	03334400171
1M2	Motor Kühlmittelpumpe	Motor cooling pump	1	AYB-12	
0	Schutzglas Tischbeleuchtung	Glas for table light	1		
0	Lampe kpl.	Lamp cpl.	1		03334400EL1

oil-compare-list.fm

Schmierstoffe Lubricant Lubrifiant	Viskosität Viskosity Viscosité ISO VG DIN 51519 mm²/s (cSt)	Kennzeich- nung nach DIN 51502							
Getriebeöl Gear oil Huile de réducteur	VG 680	CLP 680	Aral Degol BG 680	BP Energol GR-XP 680	SPARTAN EP 680	Klüberoil GEM 1-680	Mobilgear 636	Shell Omala 680	Meropa 680
	VG 460	CLP 460	Aral Degol BG 460	BP Energol GR-XP 460	SPARTAN EP 460	Klüberoil GEM 1-460	Mobilgear 634	Shell Omala 460	Meropa 460
	VG 320	CLP 320	Aral Degol BG 320	BP Energol GR-XP 320	SPARTAN EP 320	Klüberoil GEM 1-320	Mobilgear 632	Shell Omala 320	Meropa 320
	VG 220	CLP 220	Aral Degol BG 220	BP Energol GR-XP 220	SPARTAN EP 220	Klüberoil GEM 1-220	Mobilgear 630	Shell Omala 220	Meropa 220
	VG 150	CLP 150	Aral Degol BG 150	BP Energol GR-XP 150	SPARTAN EP 150	Klüberoil GEM 1-150	Mobilgear 629	Shell Omala 150	Meropa 150
	VG 100	CLP 100	Aral Degol BG 100	BP Energol GR-XP 100	SPARTAN EP 100	Klüberoil GEM 1-100	Mobilgear 627	Shell Omala 100	Meropa 100
	VG 68	CLP 68	Aral Degol BG 68	BP Energol GR-XP 68	SPARTAN EP 68	Klüberoil GEM 1-68	Mobilgear 626	Shell Omala 68	Meropa 68
	VG 46	CLP 46	Aral Degol BG 46	BP Bartran 46	NUTO H 46 (HLP 46)	Klüberoil GEM 1-46	Mobil DTE 25	Shell Tellus S 46	Anubia EP 46
VG 32	CLP 32	Aral Degol BG 32	BP Bartran 32	NUTO H 32 (HLP 32)	Klübersynth GEM 4- 32 N	Mobil DTE 24	Shell Tellus S 32	Anubia EP 32	
Hydrauliköl Hydraulic oil Huile hydraulique	VG 32	CLP 32	Aral Vitam GF 32	BP Energol HLP HM 32	NUTO H 32 (HLP 32)	LAMORA HLP 32	Mobil Nuto HLP 32	Shell Tellus S2 M 32	Rando HD HLP 32
	VG 46	CLP 46	Aral Vitam GF 46	BP Energol HLP HM 46	NUTO H 46 (HLP 46)	LAMORA HLP 46	Mobil Nuto HLP 46	Shell Tellus S2 M 46	Rando HD HLP 46
Getriebefett Gear grease Graisse de réducteur		G 00 H-20	Aral FDP 00 (Na-verseift) Aralub MFL 00 (Li-verseift)	BP Energ grease PR-EP 00	FIBRAX EP 370 (Na-verseift)	MICRO-LUBE GB 00	Mobilux EP 004	Shell Alva-nia GL 00 (Li-verseift)	Marfak 00

Spezialfette, wasserabweisend Special greases, water resistant Graisses spéciales, déperlant			Aral Aralub	Energrease PR 9143		ALTEMP Q NB 50 Klüberpaste ME 31-52	Mobilux EP 0 Mobil Greaserex 47		
Wälzlagerfett Bearing grease Graisse de roulement		K 3 K-20 (Li-verseift)	Aralub HL 3	BP Energrease LS 3	BEACON 3	CENTOPLEX 3	Mobilux 3	Shell Alvania R 3 Alvania G 3	Multifak Premium 3
Öle für Gleitbahnen Oils for slideways Huiles pour glissières	VG 68	CGLP 68	Aral Deganit BWX 68	BP Maccurat D68	ESSO Febis K68	LAMORA D 68	Mobil Vactra Oil No.2	Shell Tonna S2 M 68	Way lubricant X 68
Öle für Hochfrequenzspindeln Oils for Built-in spindles Huiles pour broches à haute vitesse	VG 68		Deol BG 68	Emergol HLP-D68	Spartan EP 68		Drucköl KLP 68-C	Shell Omala 68	
Fett für Zentralschmierung (Fließfett) Grease for central lubrication Graisse pour lubrification centrale	NLGI Klasse 000 NLGI class 000		ARALUB BAB 000	Grease EP 000	Shell Gadus S4 V45AC	CENTOPLEX GLP 500	Mobilux EP 023		Multifak 264 EP 000
Fett für Hochfrequenzspindeln Grease for Built-in spindles Graisse pour broches à haute vitesse	<p>METAFLUX-Fett-Paste (Grease paste) Nr. 70-8508 METAFLUX-Moly-Spray Nr. 70-82 Techno Service GmbH ; Detmolder Strasse 515 ; D-33605 Bielefeld ; (++49) 0521- 924440 ; www.metaflux-ts.de</p>								
Kühlschmiermittel Cooling lubricants Lubrifiants de refroidissement	Schneidöl Aquacut C1, 10 L Gebinde, Artikel Nr. 3530030 EG Sicherheitsdatenblatt http://www.optimum-daten.de/data-sheets/Optimum-Aquacut_C1-EC-datasheet_3530030_DE.pdf		Aral Emusol	BP Sevora	Esso Kutwell		Mobilcut	Shell Adrana	Chevron Soluble Oil B